

51545 010050

51545 020050

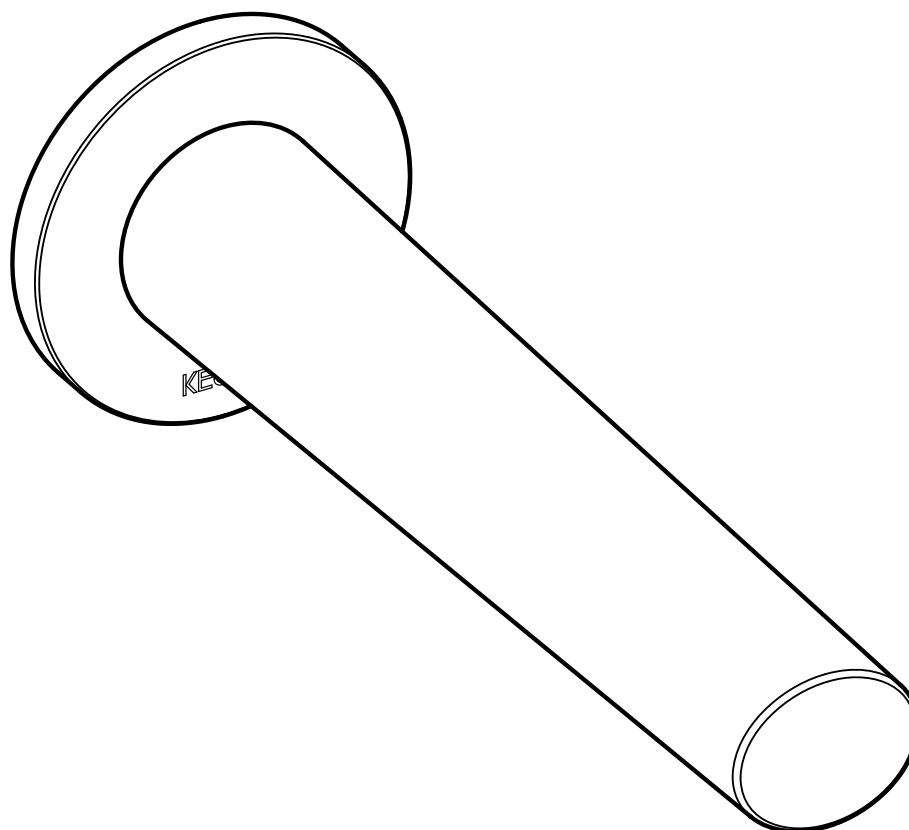
51545 037050

51545 040050

51545 050050

51545 127050

51545 137050



51545 010051

51545 020051

51545 037051

51545 040051

51545 050051

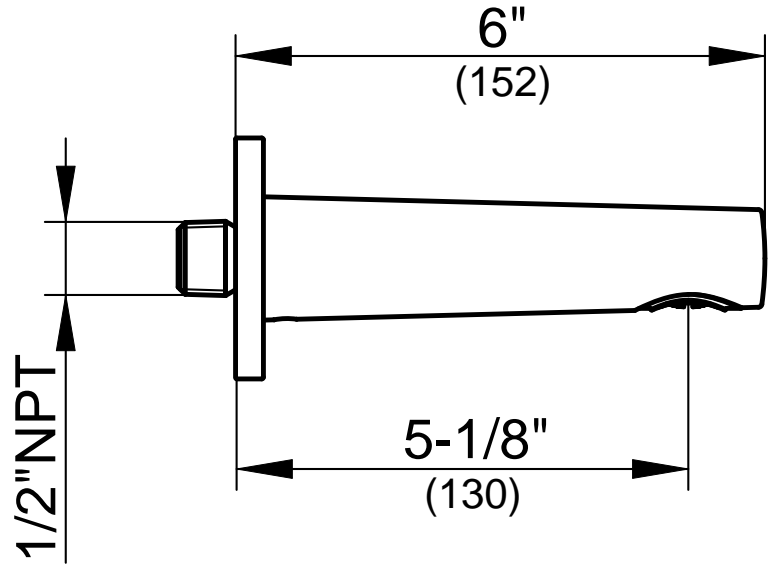
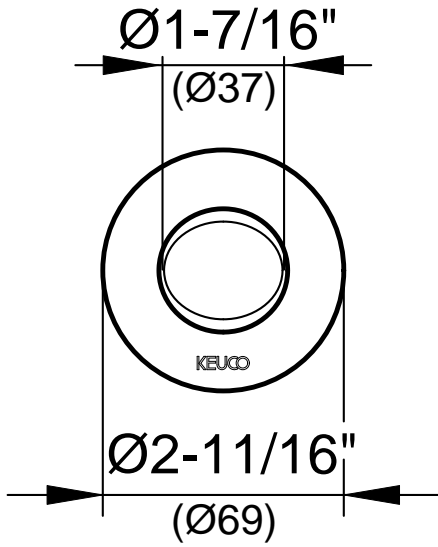
51545 127051

51545 137051

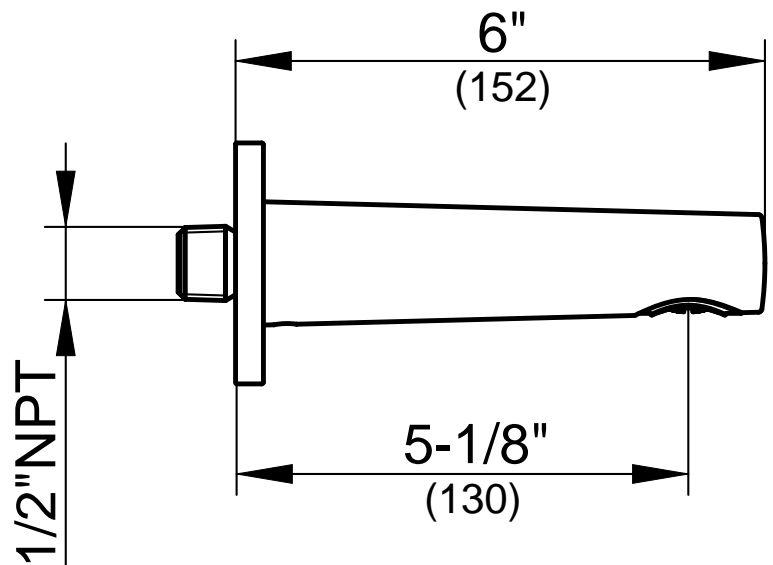
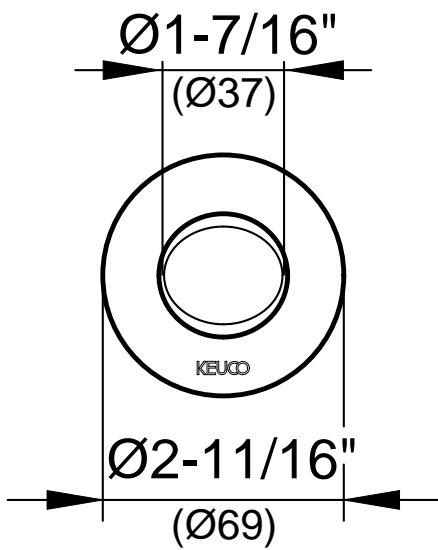
**US** Mounting dimensions  
inch and (mm)

**ES** Las dimensiones de montaje  
pulgadas y (mm)


**CA** Dimensions de montage  
pouces et (mm)




51545 XX0050




51545 XX0050


 These instructions are for both the installer for installation and the user for operation and maintenance of the product. After installation, please hand them over to the user to keep.


**Symbols and explanations**

 Note, tip or reference

**Intended use**

 Bath filler/spout for use in bathrooms and WCs.  
Operation only with potable water.

 Product is only suitable for installation indoors!


 **Attention!** Only install in frost-free places.

**Technical specifications**

- Flow at 60 psi pressure: approx. 2.4 gpm
  - Pressure: min. 8 psi  
recommended 14.5 - 72.5 psi
  - Operating pressure: max 145 psi
  - Test pressure: 232 psi
- Install a pressure reducer for static pressures above 5 bar.


**Installation dimensions, refer to page 2**


**Installation, refer to picture 1 on page 5**

 Flush potable water pipes thoroughly before and after installation (observe EN 806 and 1717, as well as DIN 1988).  
Test connections for leaks with water pressure.


**Servicing, refer to picture 4 on page 5**  
Assemble in reverse order.

**For spare parts with order numbers, refer to page 7.**


 For warranty and care information please refer to the attached **warranty and care instructions**.


 Este manual está dirigido al instalador para el montaje, así como al usuario para el manejo y mantenimiento del producto. Por favor, después de la instalación, este manual se debe entregar al usuario para que lo conserve.


**Símbolos y significado**

 Indicación, consejo o referencia

**Uso previsto**

 Caño para bañera para la utilización en el baño y en el WC. Funcionamiento sólo con agua en calidad de agua potable.

 ¡Producto adecuado exclusivamente para el montaje en interiores!


 **¡Atención!** Instalación exclusivamente en espacios sin riesgo de heladas.

**Datos técnicos**

- Paso con una presión de caudal de 60 psi: aprox. 2.4 gpm
  - Presión de caudal: mín. 8 psi  
recomendado 14.5 - 72.5 psi
  - Presión operacional: máx. 145 psi
  - Presión de prueba: 232 psi
- En caso de presiones estáticas superiores a 5 bares, montar reductor de presión.

**Medidas de montaje, véase página 2**


**Instalación, véase imagen 1 en la página 5**


 Lavar minuciosamente las tuberías de agua potable antes y después de la instalación (observar EN 806 y 1717).  
Comprobar la estanqueidad de las conexiones con presión hidráulica.


**Mantenimiento, véase imágenes 4 en la página 5**

El montaje se efectúa en el orden inverso.

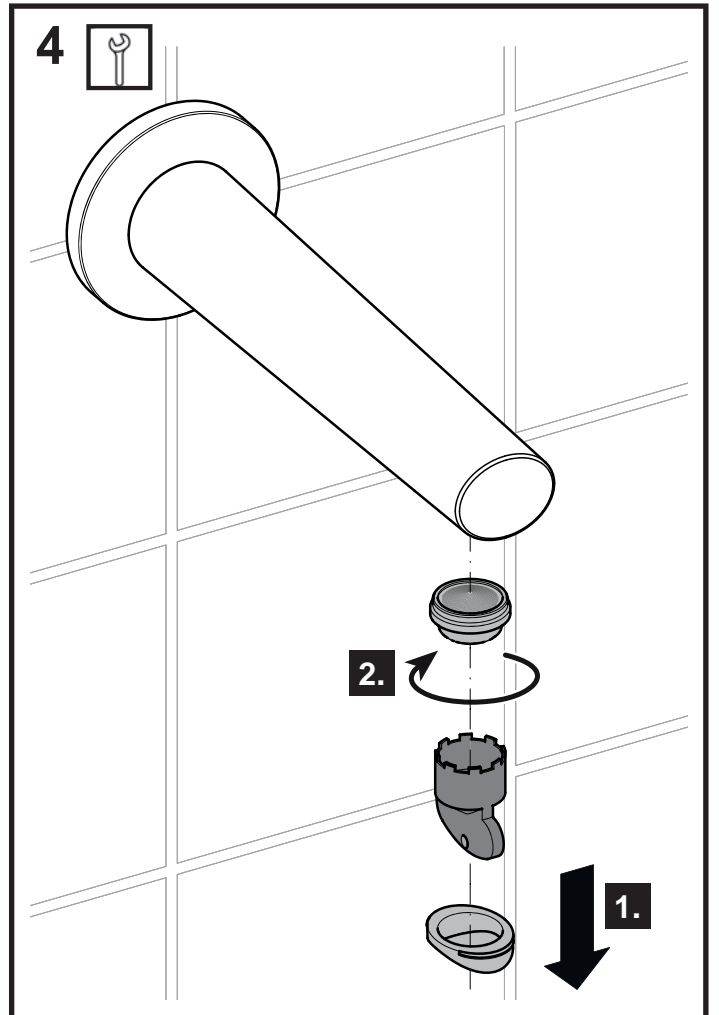
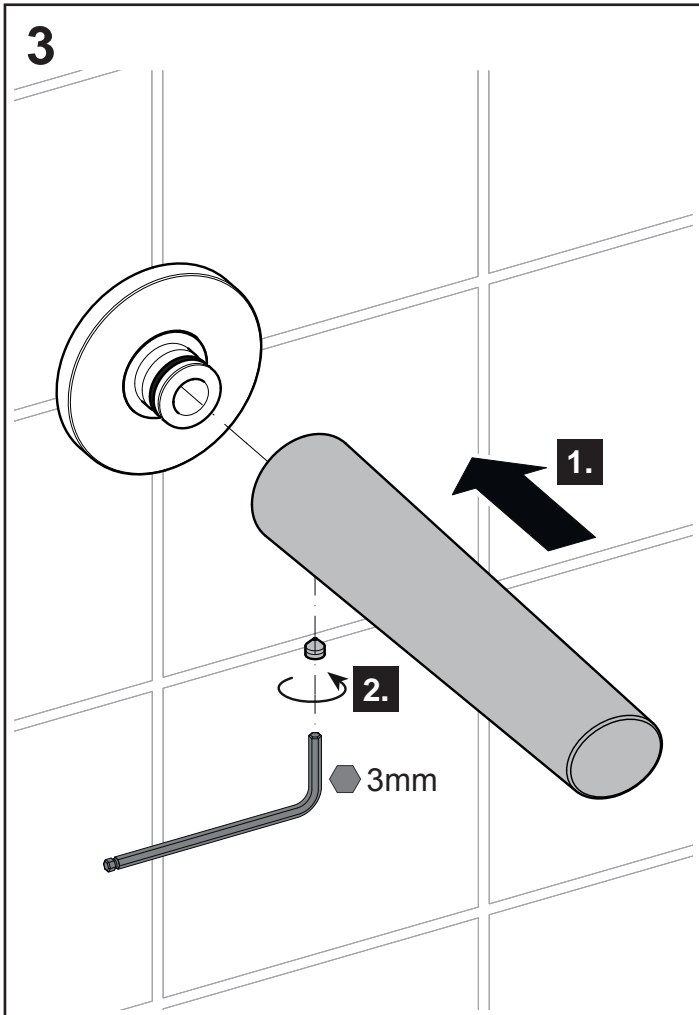
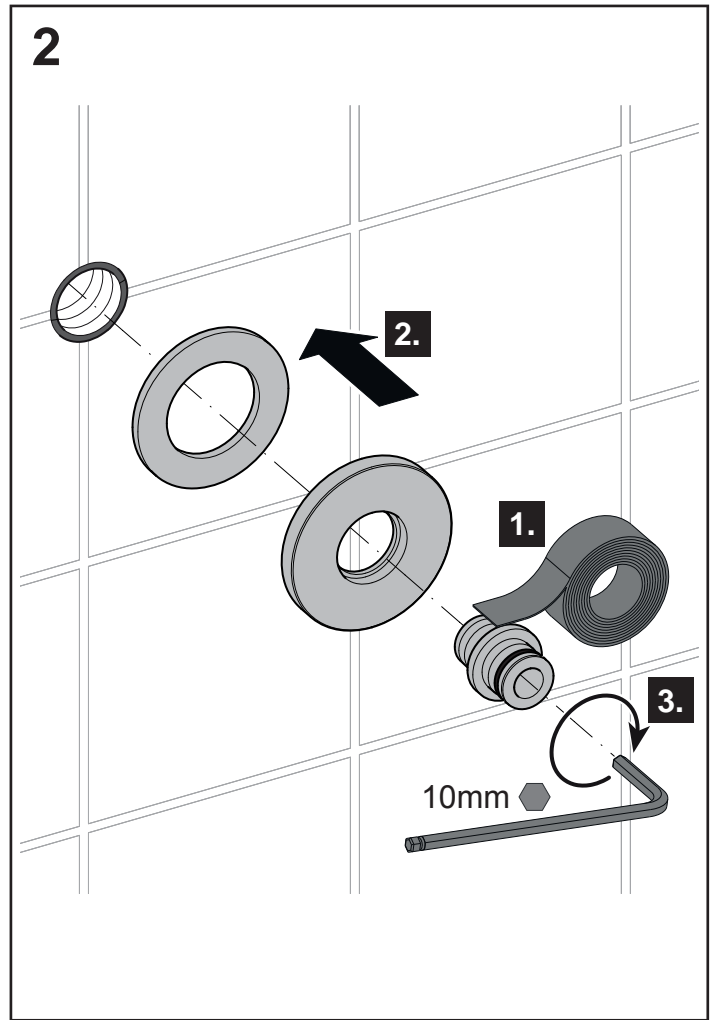
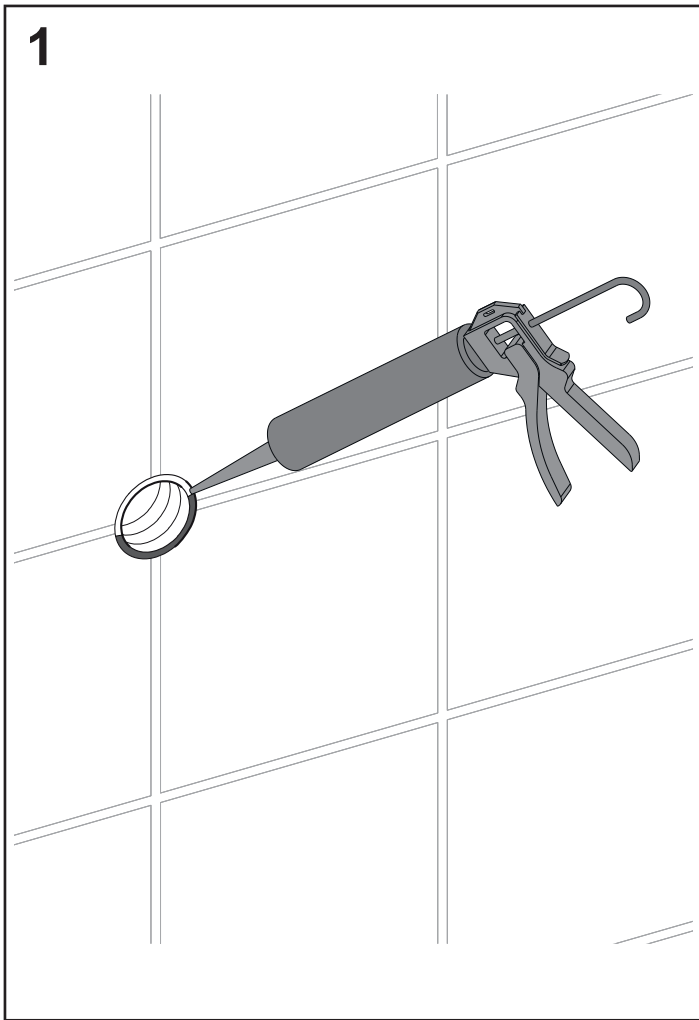
**Piezas de recambio con números de pedido, véase página 7.**

 En el pasaporte de mantenimiento y garantía adjunto encontrará indicaciones sobre la **garantía y el mantenimiento**.

 **WARNING - California Prop 65**  
This product can expose you to chemicals including Nickel and/or Lead, which is/are known to the State of California to cause cancer/birth defects or other reproductive harm.  
For more information go to:  
[www.P65Warnings.ca.gov](http://www.P65Warnings.ca.gov) .

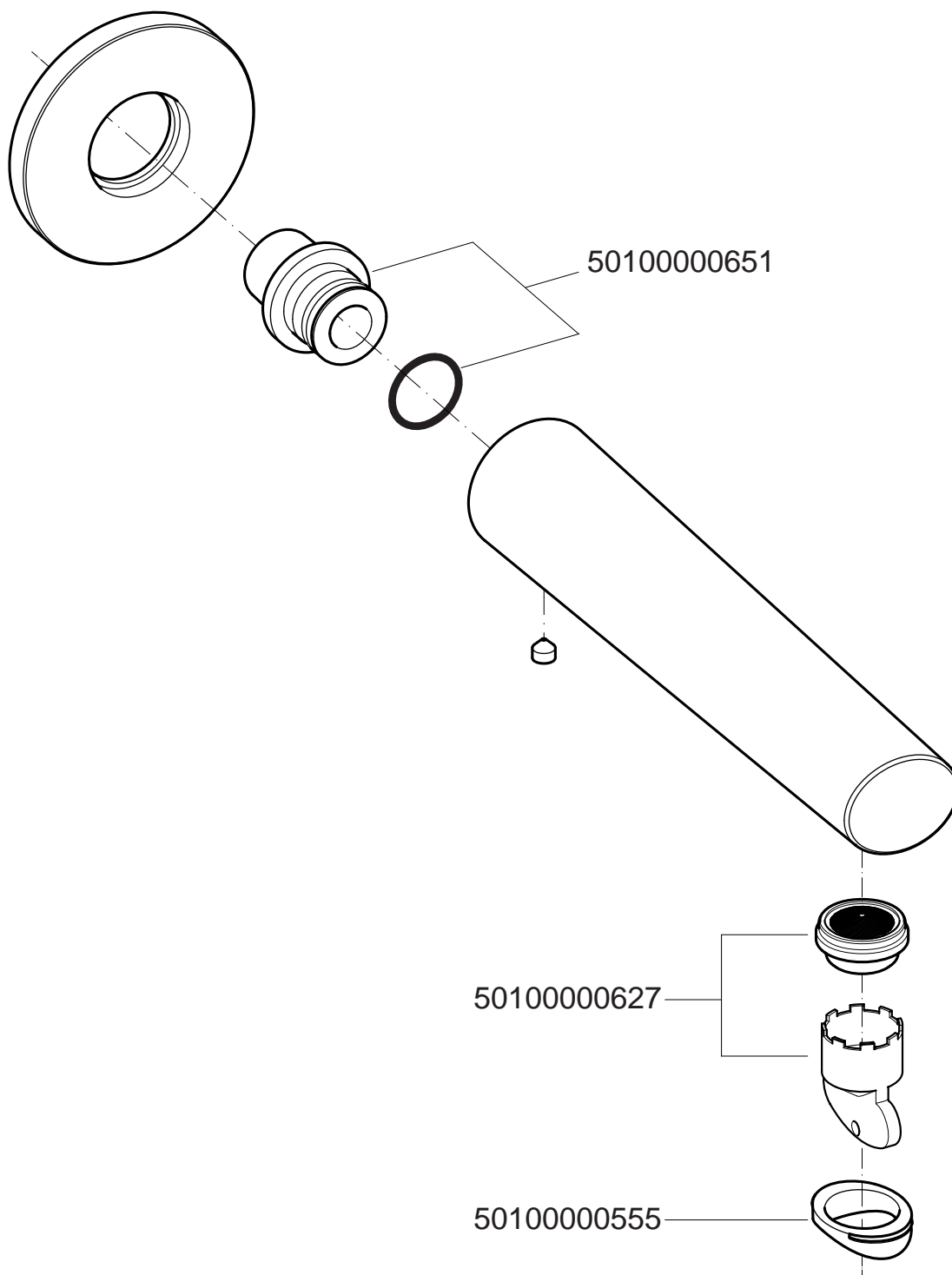
 **ADVERTENCIA - California Prop 65**  
Este producto puede exponerte a productos químicos como el níquel y/o el plomo que es/son conocidos por el Estado de California causar cancer/defectos de nacimiento u otros danos reproductivos.  
Para mas informacion ve a:  
[www.P65Warnings.ca.gov](http://www.P65Warnings.ca.gov) .







A series of horizontal lines for writing, consisting of 20 evenly spaced lines that span the width of the page.



51545 XX0050  
51545 XX0051

XX = 01, 02, 03, 04, 05, 12, 13

