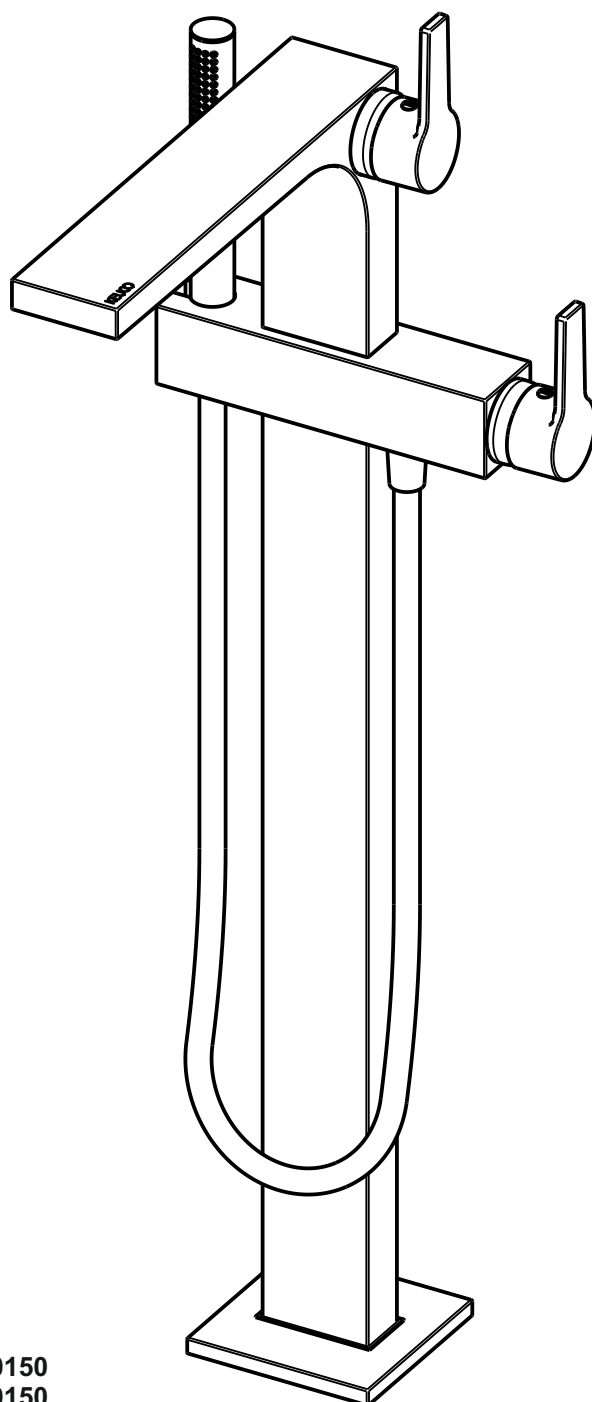


US Instruction for use

ES Manual de instrucciones de uso

CA Instructions de utilisation



51127 010150 51127 020150
51127 030150 51127 040150
51127 050150 51127 120150
51127 130150

US Key to symbols



Note, tip or reference



Water draining



Drain closed



Note assembly details



Mounting-/functional test



Mismounting



Hot water



Cold water

ES Explicación de símbolos



Indicación, recomendación o referencia



El agua fluye



El agua no fluye



Respetar las particularidades de montaje



Prueba de montaje-/funcionamiento



Malo función



Agua caliente



Agua fría

CA Explication des symboles



Remarque, conseil ou renvoi



L'eau coule



L'eau ne coule pas



Respecter le détail de montage



Contrôle du montage/de fonctionnement



Faux montage



Eau chaude



Eau froide

US Important information, please read.

General instructions

IMPORTANT SAFETY INSTRUCTIONS

WARNING - This product must be installed by a qualified installer, in accordance with local codes and regulations and according to the enclosed instructions for use.

- Safety, functionality and loudness of the product can only be guaranteed if the information in this instruction is observed. Ignoring this may cause damage. The manufacturer accepts no liability for damages resulting from non-observance of the instructions.
- The attached instructions shall be handed to the user after assembly and functional test.
- Technical changes reserved.

Range of operation

Application is possible in connection with pressurized storage heaters and hydraulically or thermally controlled instantaneous heaters.

Not possible is the operation with low-pressure storage heaters (displacement water heaters).

Technical data

Flow at 60 psi flow pressure

- Spout: 4.5 gpm
- Shower: 1.8 gpm

Flow pressure: min 8 psi
recommended 14.5 - 72.5 psi

Greater 72.5 psi fit pressure reducing valve.

Test pressure: max 145 psi

Operating pressure: 232 psi

Temperature, hot water inlet: max 176° F*

Recommended (energy saving): 120 - 140° F*

* For temperature setting: Please follow all applicable local plumbing codes.

Tightening torque, cartridge nut bath tub: 8.9 - 9.6 lbf ft

Tightening torque, cartridge nut shower: 8.9 lbf ft

Non reversible cartridge.

For installation refer to the dimensional drawing on page 10.



Use neutrally crosslinking silicone only!

Flush piping system prior and after installation of faucet thoroughly.

Check connections for leakage.



To Obtain warranty repair or replacement Service, please contact KEUCO LP Customer Service at: office-usa@keuco.com.



Please refer to the attached care instructions and warranty card for informations on warranty and care.

Indicaciones generales**INSTRUCCIONES DE SEGURIDAD IMPORTANTES**

ATENCIÓN - Este producto debe de ser instalado por un profesional cualificado, de acuerdo con las normativas y regulaciones locales, y conforme a las instrucciones de uso adjuntas.

- Con relación a la seguridad, funcionamiento e integridad del producto, sólo puede ofrecerse una garantía si se respetan las indicaciones incluidas en estas instrucciones. En caso de inobservancia de las mismas pueden originarse daños materiales. El fabricante no se hace responsable por daños derivados de la inobservancia de las instrucciones.
- Los instrucciones adjuntos han de entregarse al usuario tras el montaje y la prueba de funcionamiento.
- Se reserva el derecho de realizar modificaciones técnicas.

Rango de operación

Es posible el funcionamiento en conjunción con acumuladores de presión y calentadores instantáneos con control térmico o hidráulico.

No instalar con acumuladores de baja presión (calentadores de agua sin presión).

Datos técnicos

Caudal con presión de flujo de 60 psi

- Salida: 4.5 gpm
- Ducha teléfono: 1.8 gpm

Presión de flujo: min. 8 psi
recomendada 14.5 - 72.5 psi

Si la presión es superior a 72,5 psi, se deberá instalar una válvula reductora de presión.

Test pressure: max. 145 psi

Operating pressure: 232 psi

Temperatura en entrada de agua caliente: max 176° F*

Recomendada (ahorro de energía): 120 - 140° F*

* Para regular la temperatura: siga todas las normativas locales aplicables de fontanería.

Par de apriete, tuerca de cartucho baño: 8.9 - 9.6 lbf ft

Par de apriete, tuerca de cartucho ducha: 8.9 lbf ft

Cartucho irreversible.

Para la instalación se refieren a las dimensiones de montaje en la página 10.



Sólo utilizar silicona reticulada de forma neutra!

¡Purgar a fondo el sistema de tuberías antes y después de la instalación.

Revisar las conexiones para comprobar la ausencia de escapes.



Para obtener un servicio de reparación en garantía o un servicio de sustitución, póngase en contacto con el Servicio de KEUCO LP: office-usa@keuco.com.



Las indicaciones sobre garantía y mantenimiento se reflejan en la manual de mantenimiento y garantía.

Remarques générales**IMPORTANTES CONSIGNES DE SECURITE**

ATTENTION - Ce produit doit être installé par une personne qualifiée selon les règlements et prescriptions locales et conformément aux instructions de utilisation jointes.

- Les instructions contenues dans ce manuel doivent être respectées pour garantir le fonctionnement, la sécurité et l'intégrité du produit. Un non respect de ces instructions peut entraîner des dommages matériels. Le fabricant décline toute responsabilité pour les dommages dus à un non-respect de ces consignes.
- Les instructions joints doivent être remis à l'utilisateur après le montage et le contrôle du fonctionnement.
- Sous réserve de modifications techniques.

Plage de fonctionnement

Le service est possible en combinaison avec des chauffe-eau à accumulateur sous pression et des chauffe-eau instantanés à commande thermique ou hydraulique.

Un service avec des systèmes d'eau chaude à écoulement libre **n'est pas** possible.

Caractéristiques techniques

Débit à une pression dynamique de 4,1 bar

- Sortie d'écoulement: 17 l/min
- Douchette à main: 6.8 l/min

Pression dynamique: mini. 0,5 bar
recommandée 1 - 5 bar

Supérieure à 5 bar, mise en place d'un réducteur de pression.

Pression de service maxi.: maxi. 10 bar

Pression d'épreuve: 16 bar

Température d'entrée d'eau chaude: maxi. 80° C*

Recommandée (économies d'énergie): 50 - 60° C*

* For temperature setting: Please follow all applicable local plumbing codes.

Couple de serrage, écrou de cartouche baignoire: 12 - 13 Nm

Couple de serrage, écrou de cartouche douche: 12 Nm
Cartouche non réversible.

Pour l'installation se référer aux dimensions de montage à la page 10.



Utiliser uniquement du silicone à polymérisation neutre !

Bien rincer les canalisations avant et après l'installation!

Vérifier l'étanchéité des raccordements.

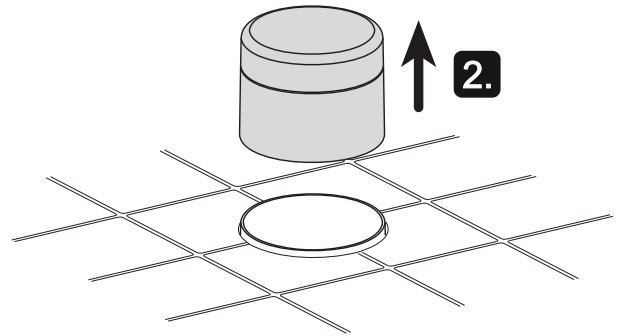
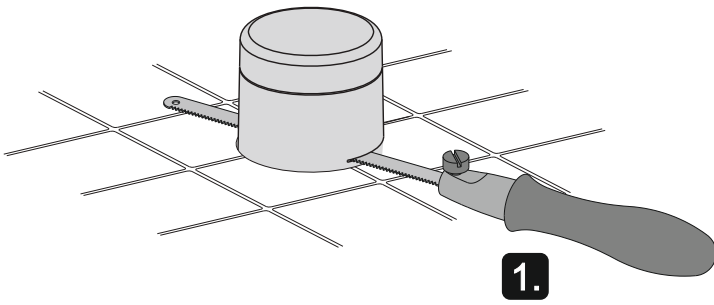
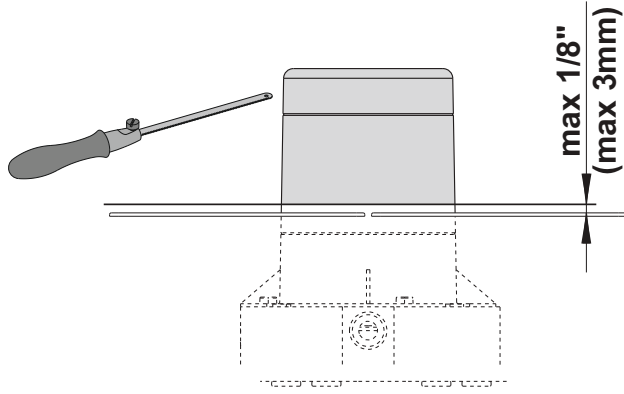


Pour obtenir la réparation sous garantie ou le remplacement veuillez prendre contact avec le Service à la clientèle de KEUCO LP : office-usa@keuco.com.

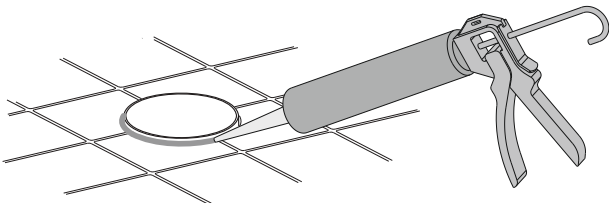


Les instructions relatives à la garantie et à l'entretien sont fournies dans le livret de garantie et d'entretien joint.

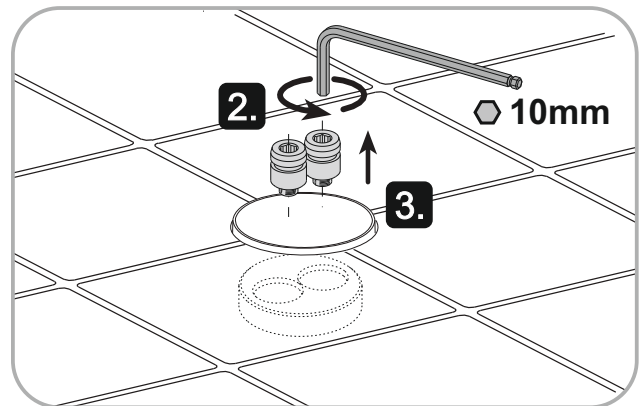
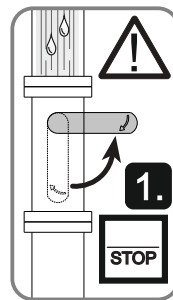
1

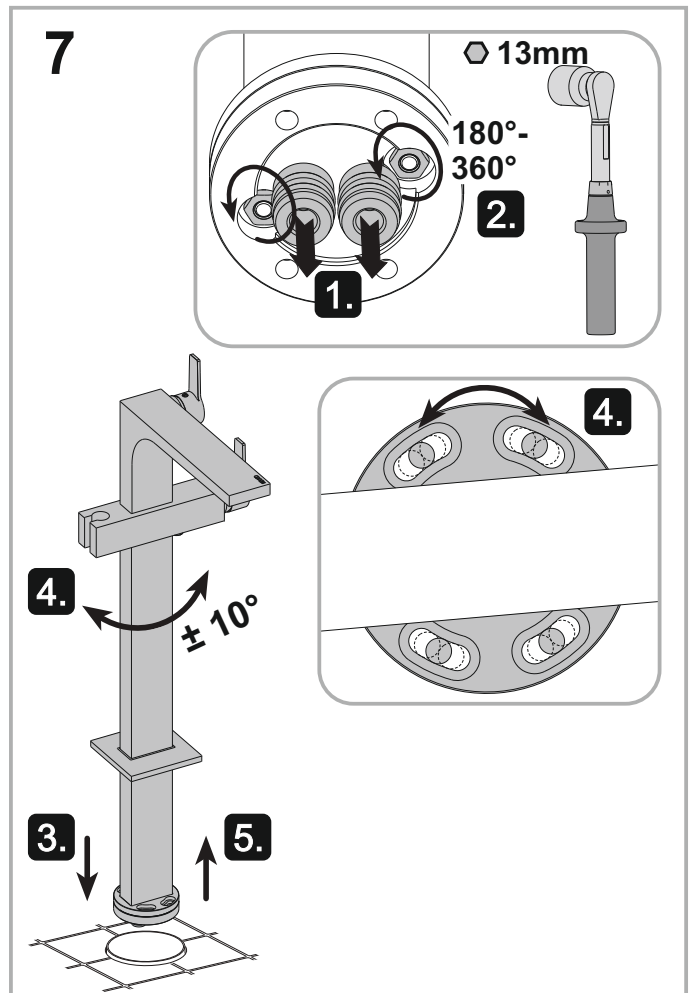
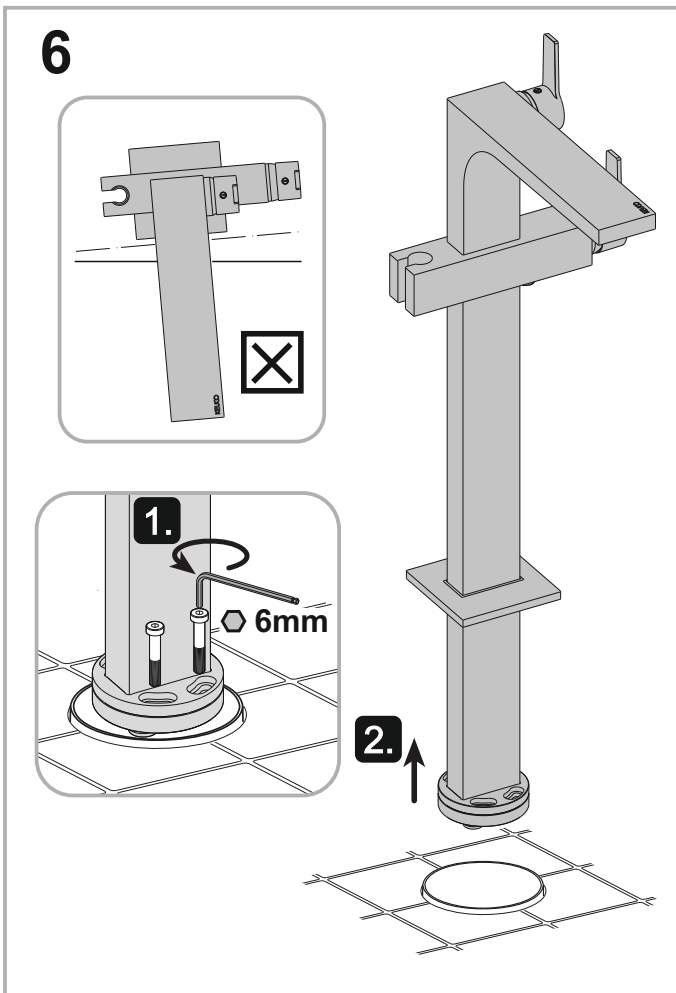
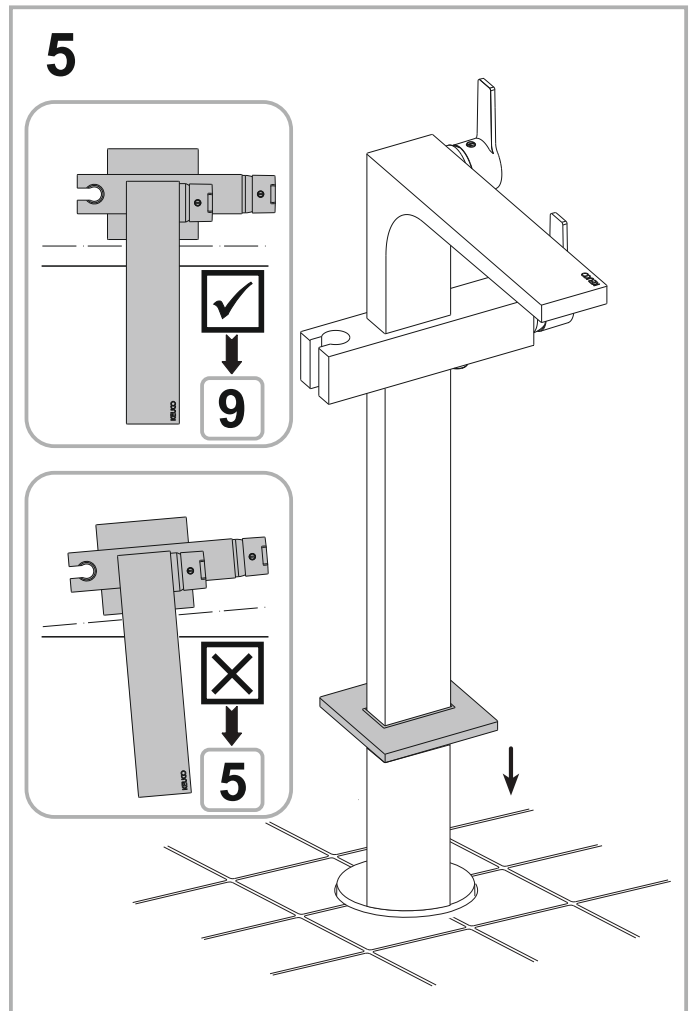
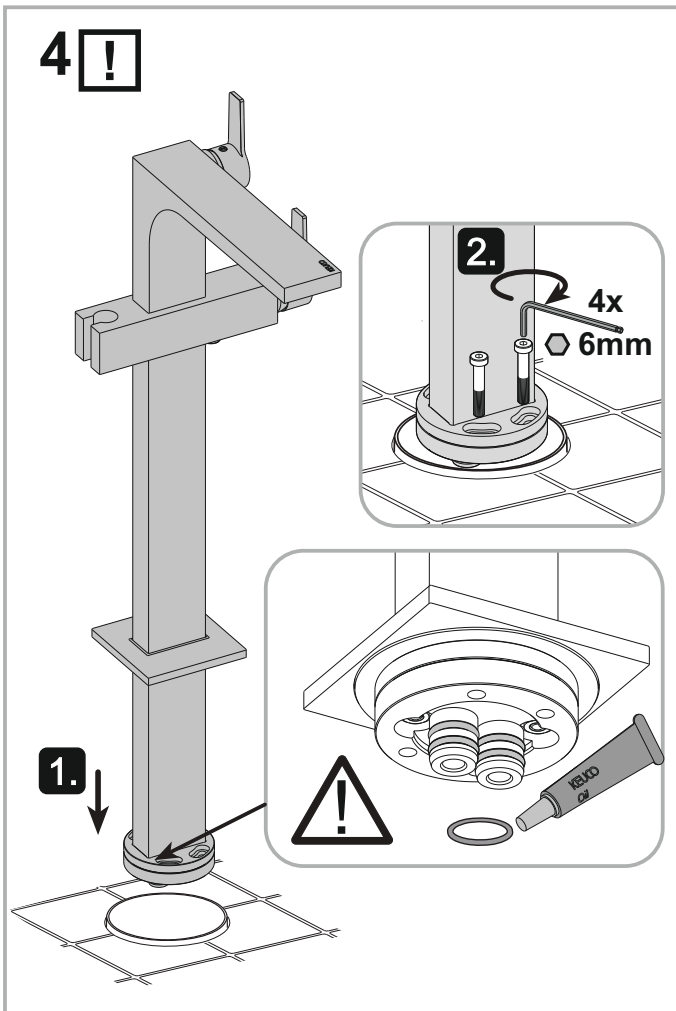


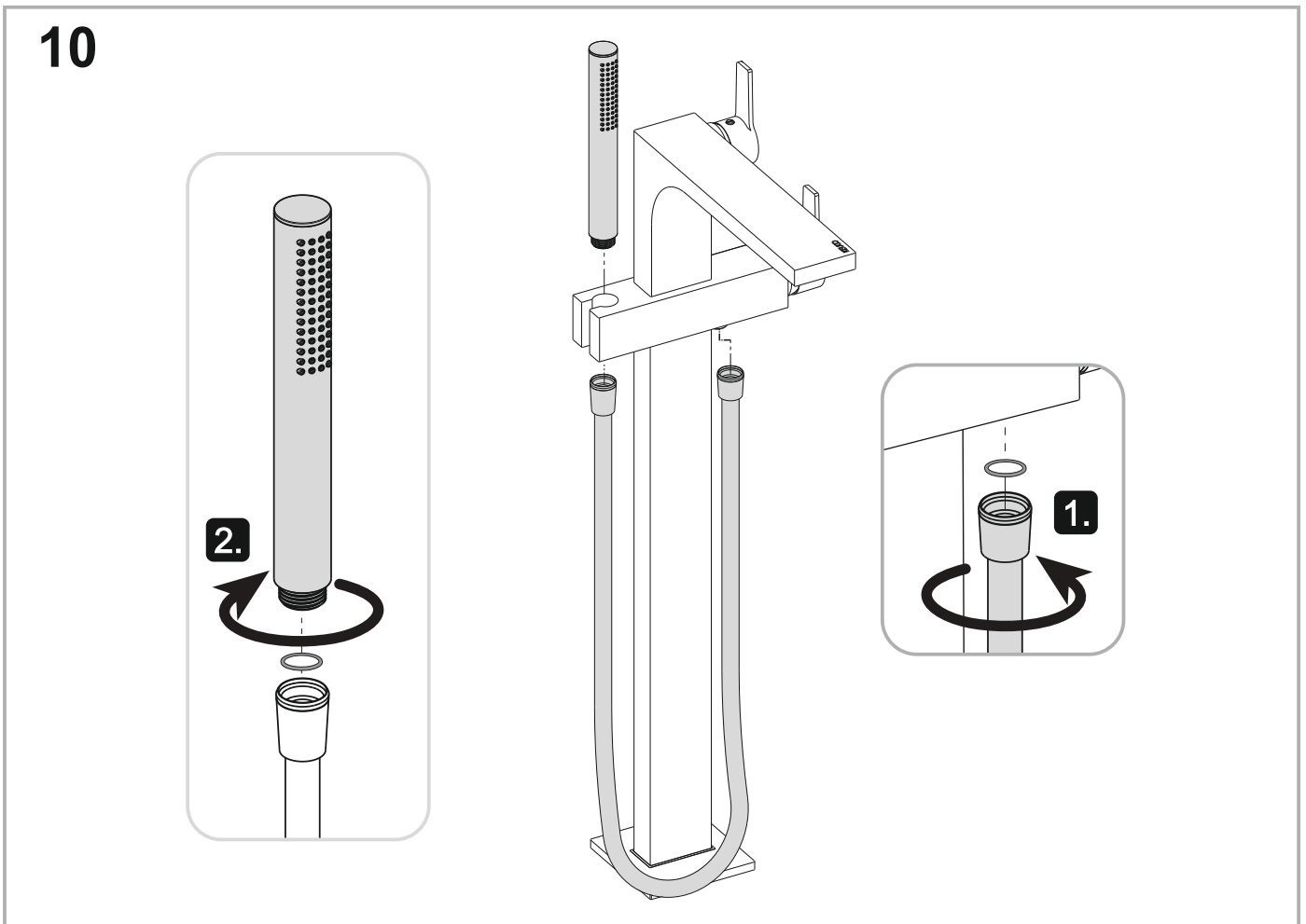
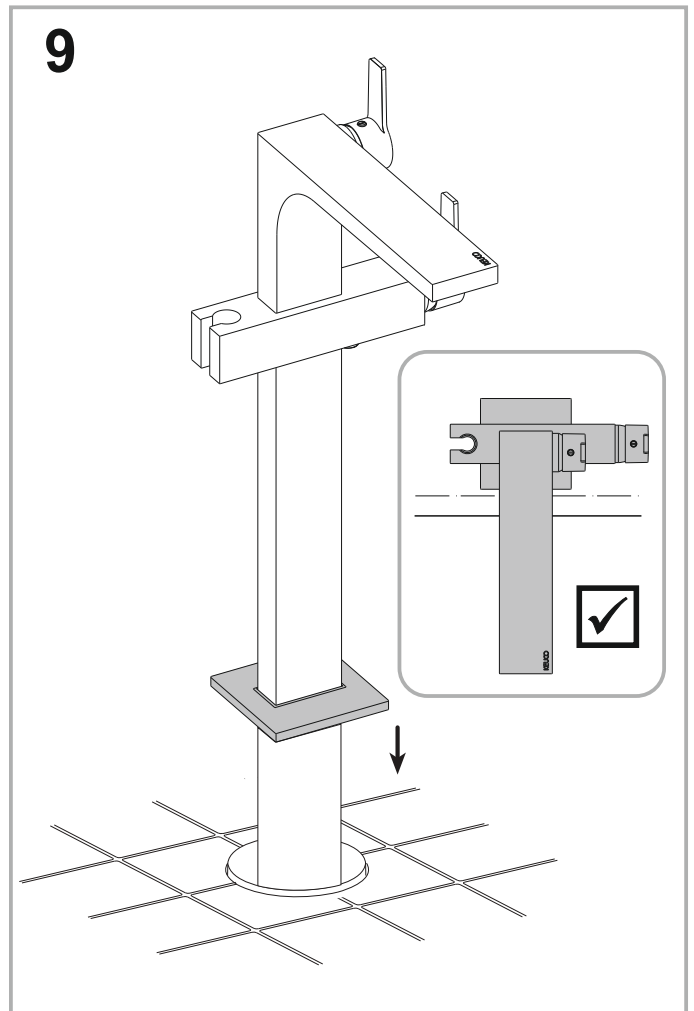
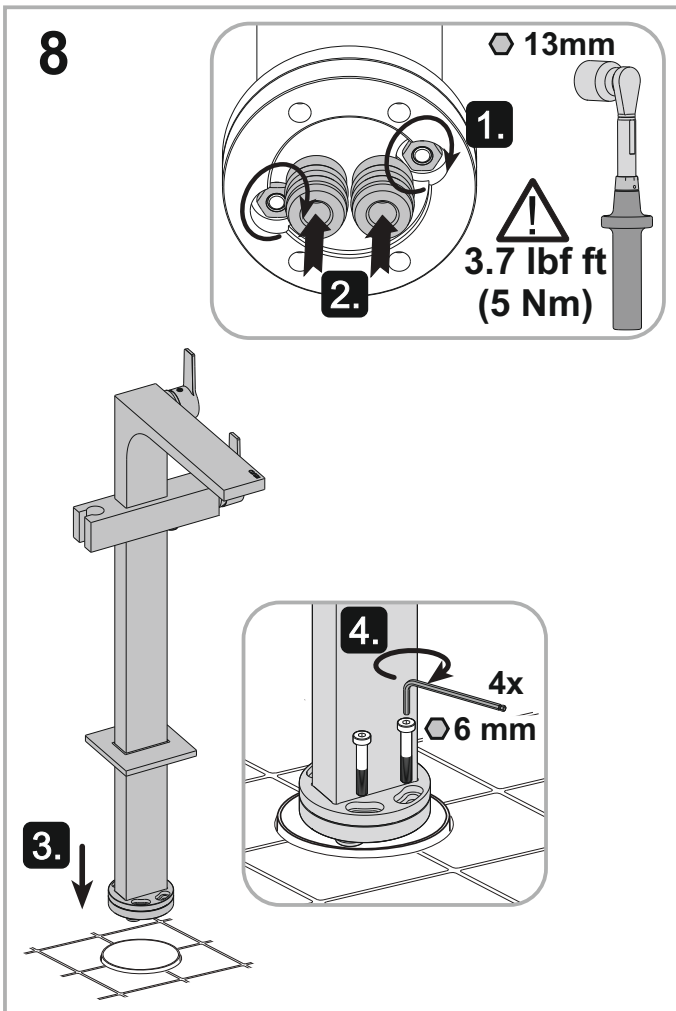
2



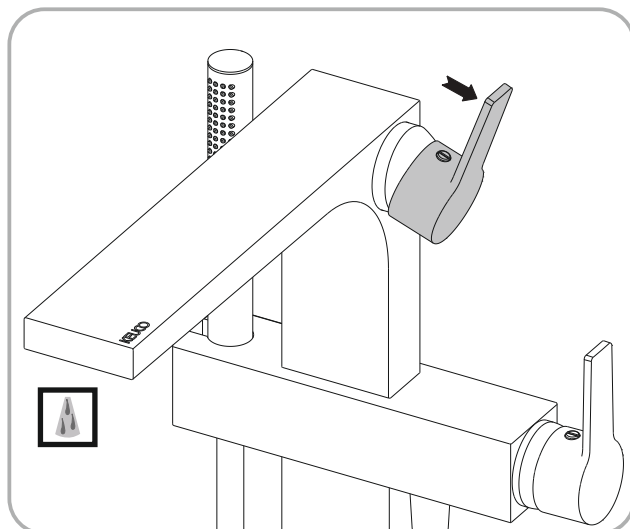
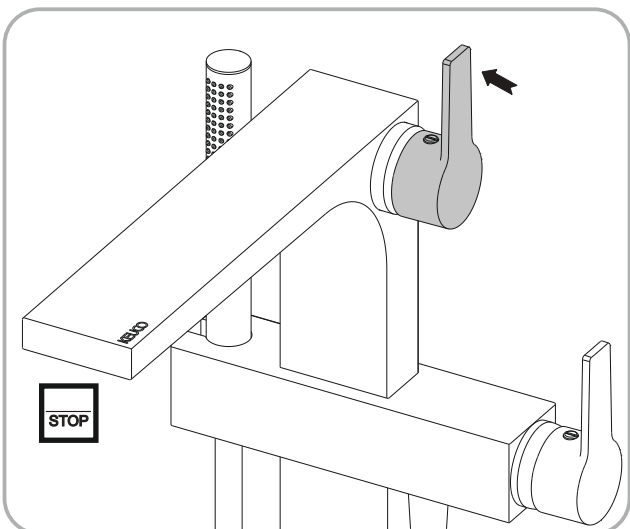
3



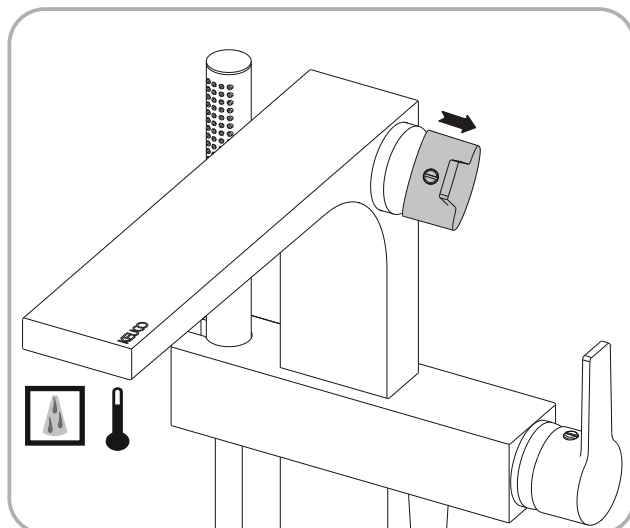
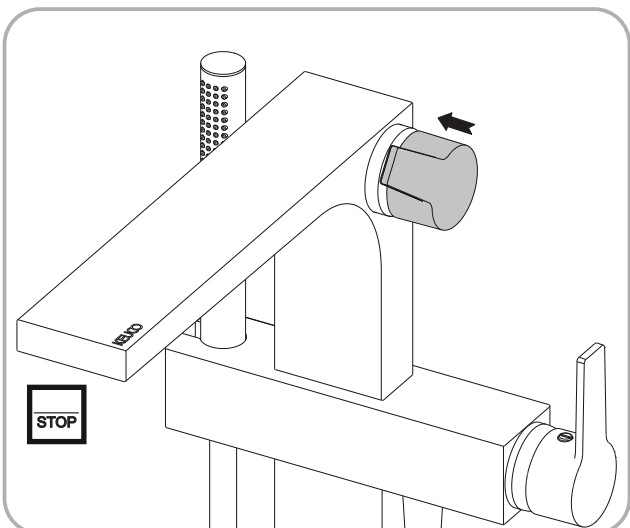




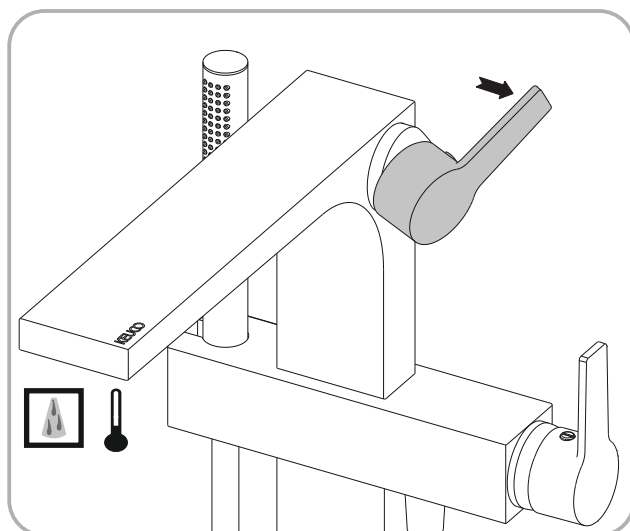
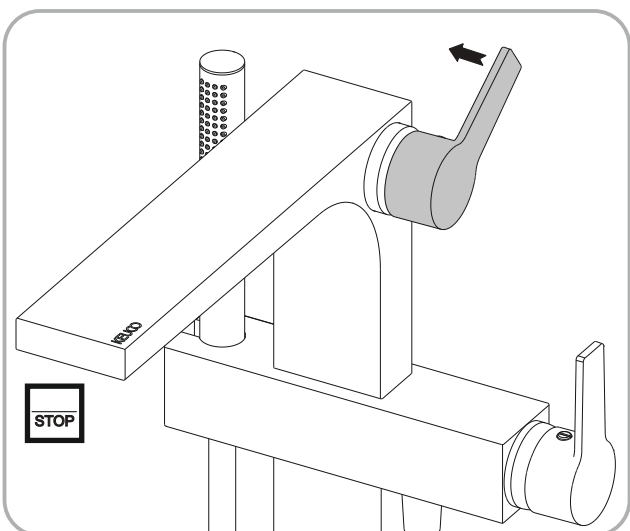
11 ✓



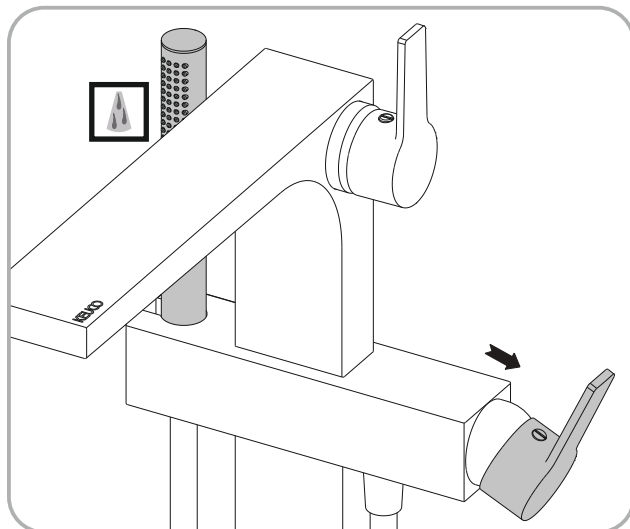
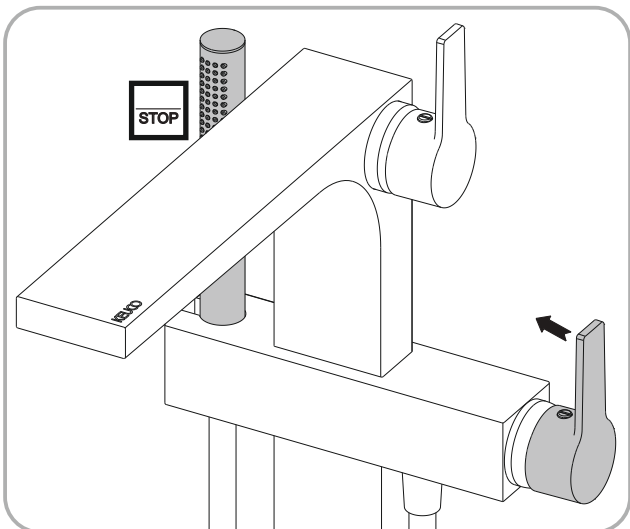
12 ✓



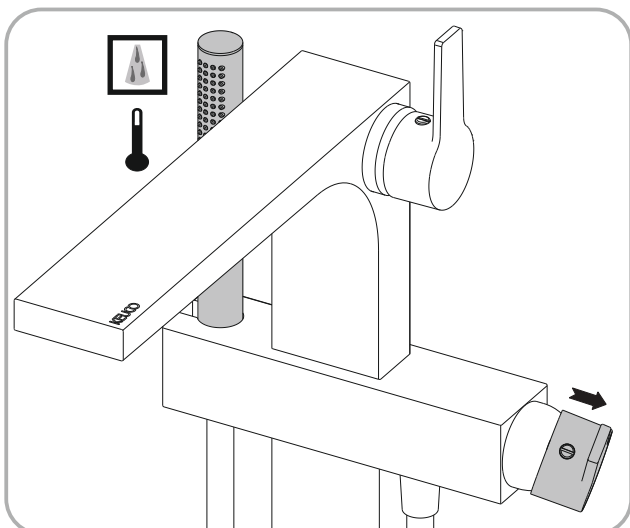
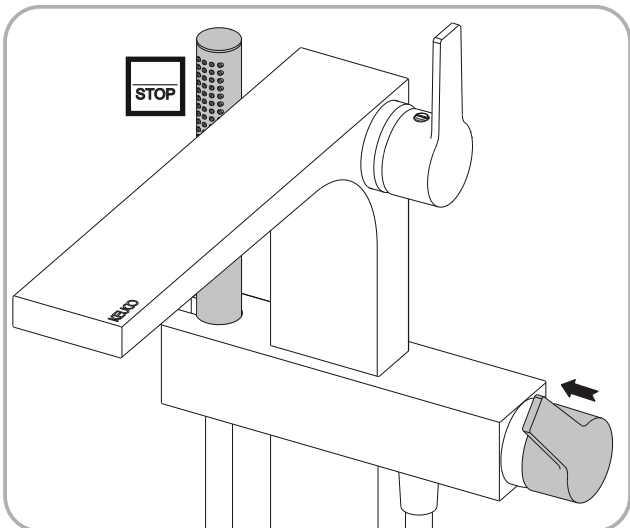
13 ✓



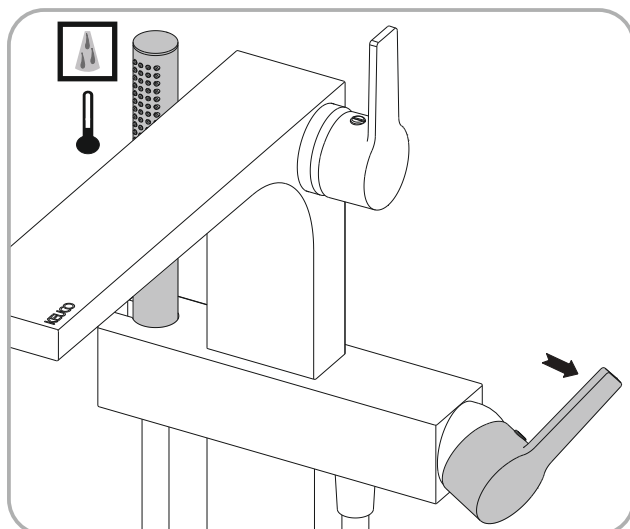
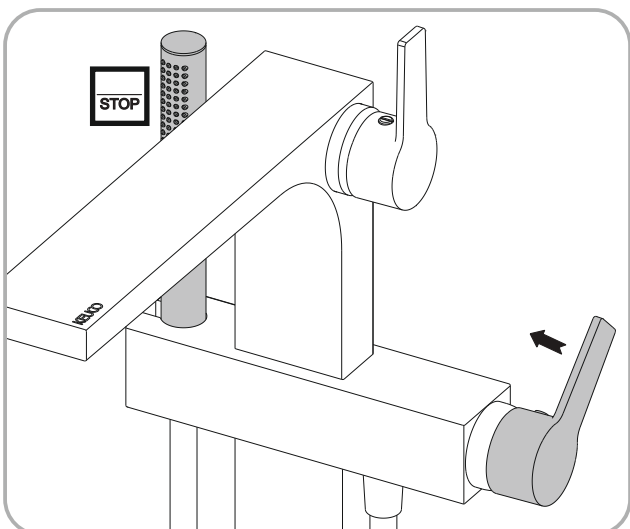
14 ✓

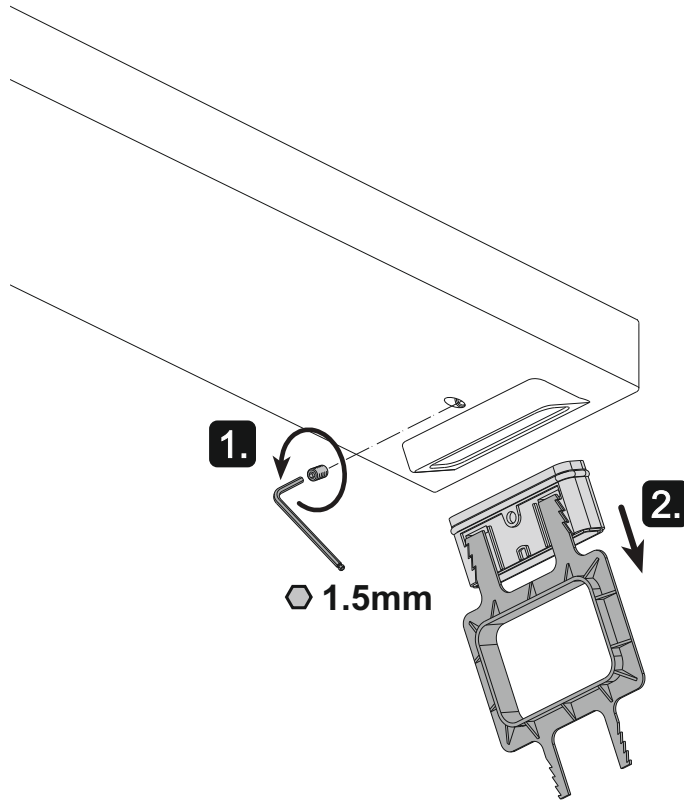


15 ✓



16 ✓





US Mounting dimensions
inch and (mm)

ES Las dimensiones de montaje
pulgadas y (mm)

CA Dimensions de montage
pouces et (mm)

