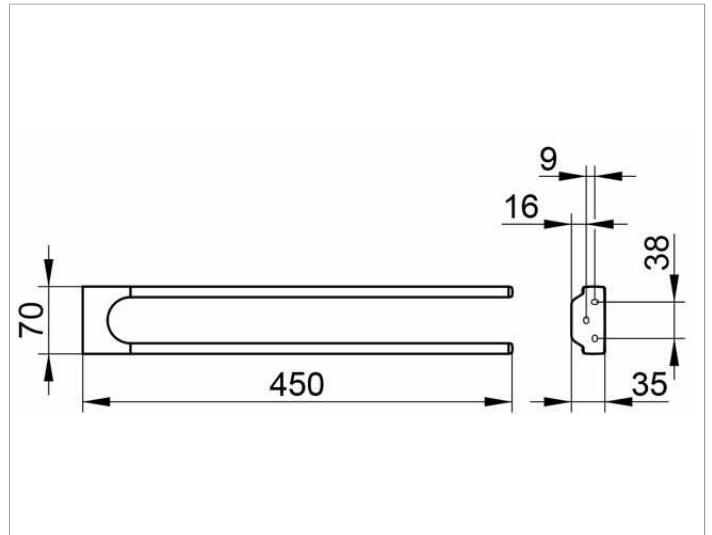


Collection Moll  
1271801000 Handtuchhalter

**PRODUKT**



**ZEICHNUNG**



**PRODUKTBESCHREIBUNG**

2-tlg., feststehend

**OBERFLÄCHE**

verchromt

**ABMESSUNG**

450 mm

**AUSSCHREIBUNGSTEXT**

KEUCO COLLECTION MOLL Handtuchhalter 1271801000  
Hochglanzverchromter Handtuchhalter, 2-tlg., in ästhetischem Design,  
mit leicht gerundeten Kanten.  
zwei nebeneinander angeordnete, feststehende rechteckige Haltearme,  
antistatisch, leicht zu reinigen  
Ausladung 450 mm, Breite 70 mm, Höhe 35 mm  
Der Handtuchhalter verdeckt angebracht  
Lieferung inkl. korrosionsfreiem Befestigungsmaterial