

KEUCO

AXESS

Barrierefreiheit trifft Design



Design by
STUDIO F·A·PORSCHE



„Wir wollten barrierefreie Badprodukte von einem völlig neuen Blickwinkel entwickeln. In sehr klaren, ästhetischen Formen, zeitlos, dauerhaft als schön empfunden, auch noch in vielen Jahren. Unabhängig von Zeitgeist und Trends und gleichzeitig jenseits von allem bisher Bekanntem. Mit dem Anspruch, bis ins kleinste Detail das Besondere zu erreichen und technisch möglich zu machen. Mit deutscher Ingenieurskunst und in der Umsetzung in jeder Hinsicht von höchster Qualität.“

Christian Schwamkrug, Design Director Studio F.A. Porsche

KEUCO und Studio F. A. Porsche. Eine perfekte Symbiose. Wenn zwei Institutionen ihres Bereichs aufeinandertreffen, entsteht etwas ganz Besonderes: AXESS, die Ausstattungsserie für Sicherheit und Komfort der Kooperation von KEUCO und dem renommierten Designbüro Studio F. A. Porsche. Mit höchstem gestalterischen Anspruch bietet AXESS Produkte für ältere Menschen oder Personen mit Einschränkungen und repräsentiert damit einen selbstbewussten Lifestyle.

KEUCO

Design by
STUDIO F·A·PORSCHE







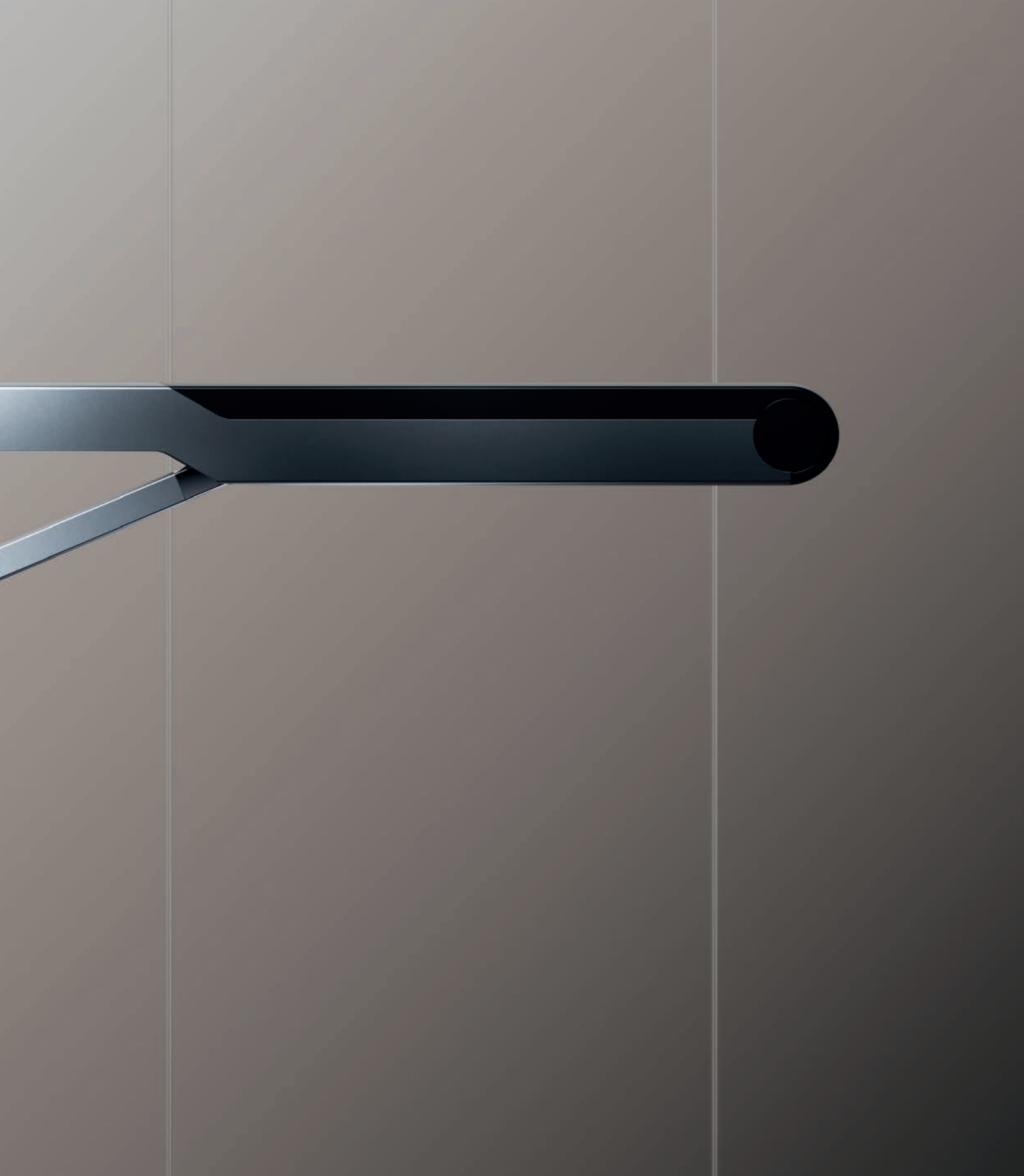
Elegant an der Wand. Wer sagt, dass gutes Design vor Stützklappgriffen Halt machen muss? Der optisch ansprechende Stützklappgriff steht hochgeklappt einzigartig flach an der Wand. Derart stilvoll an die Wand geklappt, sieht er in keiner Weise aus wie bisher bekannte Stützklappgriffe, ist sogar kaum als ein solcher zu erkennen.



STÜTZKLAPPGRIFF

Zwei verschiedene Ausladungen in 700 und 850 mm geben perfekte Sicherheit und Halt. In der großen Ausladung ist der Stützklappgriff auch für größere rollstuhlgerechte WCs geeignet.





STÜTZKLAPPGRIFF





Beim Hochklappen schieben sich die Profile des Stützklappgriffs auseinander. So ergibt sich an der Wand die einzigartig flache, elegante und nahezu skulptural anmutende Optik.





Trotz des reduzierten Designs ist die Stabilität gewährleistet und mit 115 kg Belastbarkeit nachgewiesen: KEUCO AXESS Stützklappgriffe sind TÜV geprüft und nach DIN Standard zertifiziert.

Schönes Design, das gleichzeitig Halt gibt. Das Relingsystem und die Haltegriffe der Serie KEUCO AXESS zeichnen sich durch ihr reduziertes Design aus. Das vielseitige Sortiment gibt Halt und Sicherheit in Dusche und Wanne, am Waschtisch und WC. Trotz hoher Stabilität beim Festhalten und Abstützen wirkt das Design leicht und elegant. Dabei überzeugt das Design zusätzlich durch seine hohe ergonomische Qualität.



HALTEGRIF

Durchdachtes Design: Hoher Greifkomfort - vorne flach, hinten im Halbkreis geformt - und stabile Befestigung stehen in ästhetischem und funktionalem Einklang.







In der Dusche lässt sich das Relingsystem flexibel an die örtlichen Gegebenheiten anpassen. Auch die Duschstange dient gleichzeitig als stabiler Haltegriff und gibt jederzeit ein sicheres Gefühl.





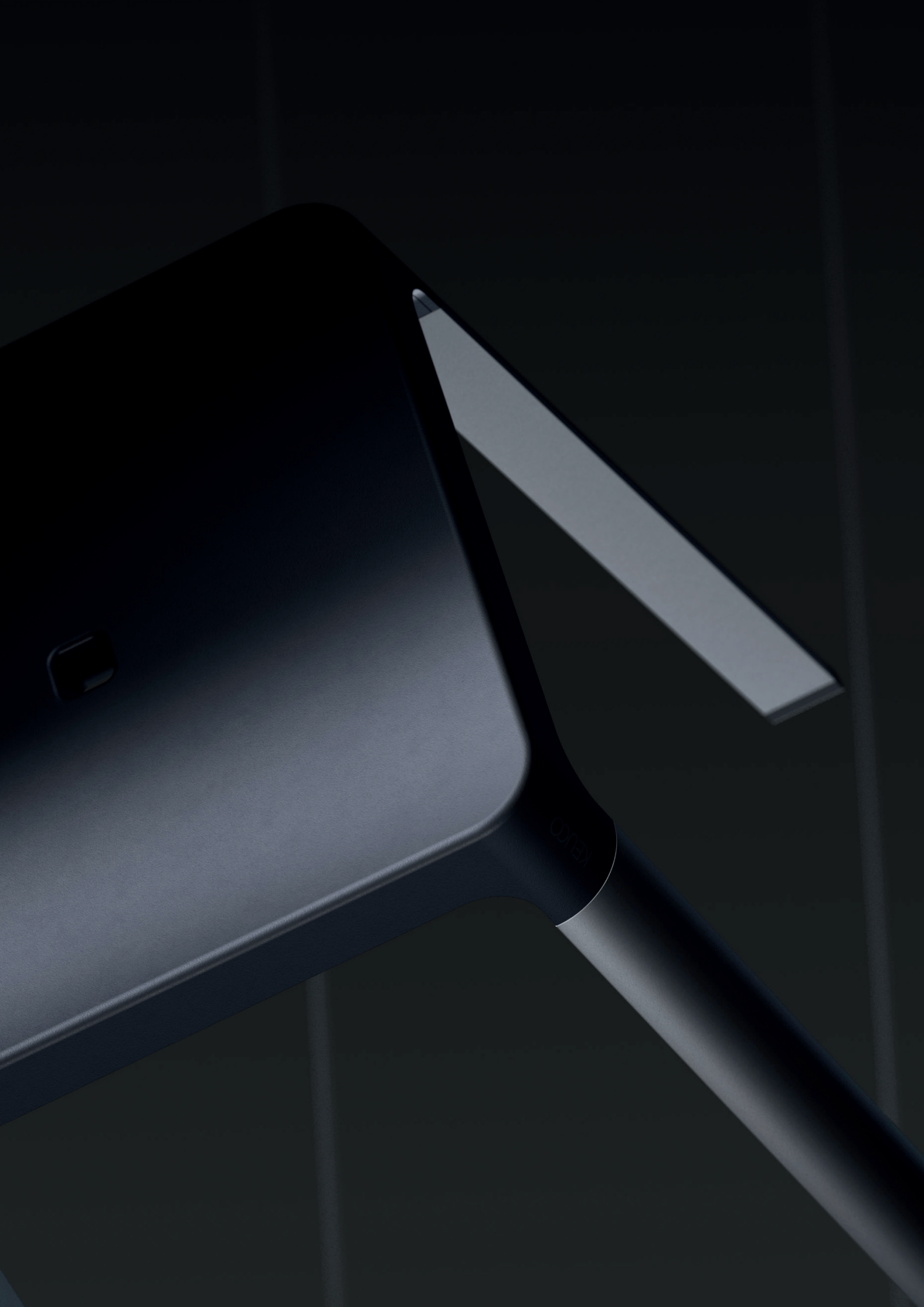
Den Brauseschieber kann man durch einfaches Drücken an der Rückseite mit nur einer Hand entriegeln und hoch oder runter verschieben. Auch die Brause lässt sich barrierefrei in dem Halter nach links und rechts drehen und kann in verschiedenen Rastungen hoch und runter geneigt werden.





Mit Sicherheit schön und komfortabel. Ein Plus an Komfort im Bad ist eine Sitzgelegenheit. Besonders im Sitzen zu Duschen ist äußerst komfortabel und sicher. Das archetypische Design der Hockers folgte einem hohen Anspruch: so reduziert wie möglich, so sicher wie möglich, so komfortabel wie möglich.



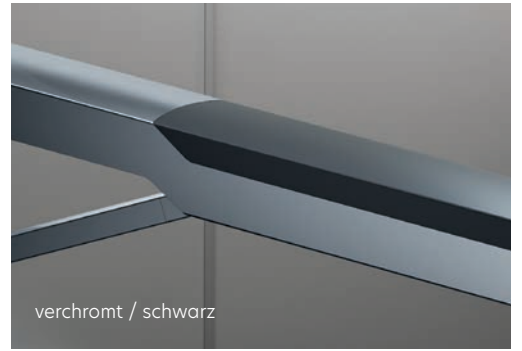


Die dezent nach außen gestellten Beine mit rutschhemmenden Füßen geben dem Hocker einen festen und sicheren Stand. Die sanft angeraute, rutschfeste Oberfläche des Sitzes verfügt über eine angenehme Haptik und ist leicht zu reinigen. Durch das kleine mittige Loch im leicht nach innen gewölbtem Sitz kann unter der Dusche das Wasser direkt abfließen.





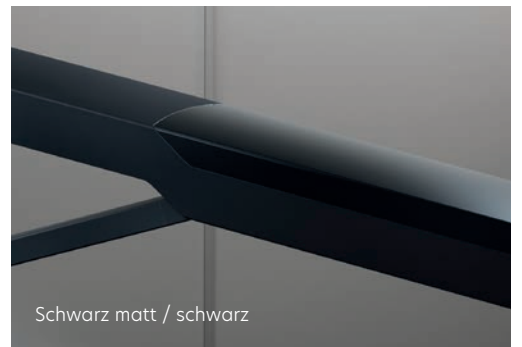
TECHNISCHE DATEN



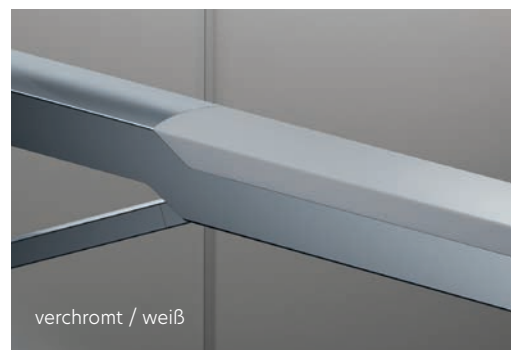
verchromt / schwarz



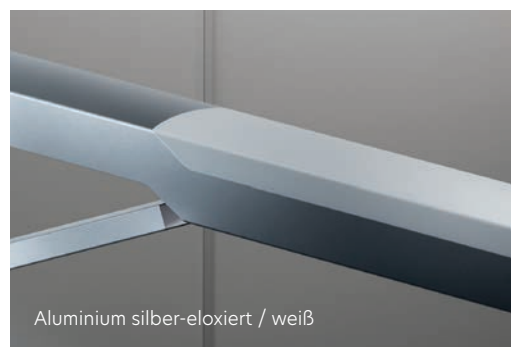
Aluminium silber-eloxiert / schwarz



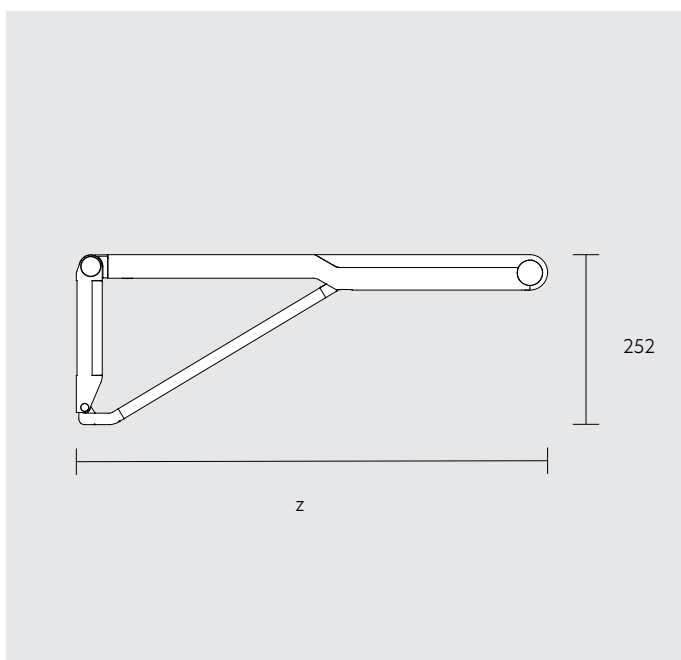
Schwarz matt / schwarz



verchromt / weiß



Aluminium silber-eloxiert / weiß



Stützklappgriff 700 mm

Tiefe z: 700 mm

- nach oben klappbar
- gebremste Ausführung
- Auflagefläche aus Kunststoff
- links und rechts montierbar
- Belastbarkeit 115 kg

Ablagefläche schwarz:

verchromt:

350 03 01 07 37

Aluminium silber-eloziert:

350 03 17 07 37

schwarz matt:

350 03 37 07 37

Ablagefläche weiß:

verchromt:

350 03 01 07 51

Aluminium silber-eloziert:

350 03 17 07 51

Stützklappgriff 850 mm

Tiefe z: 850 mm

- nach oben klappbar
- gebremste Ausführung
- Auflagefläche aus Kunststoff
- links und rechts montierbar
- Belastbarkeit 115 kg

Ablagefläche schwarz:

verchromt:

350 03 01 08 37

Aluminium silber-eloziert:

350 03 17 08 37

schwarz matt:

350 03 37 08 37

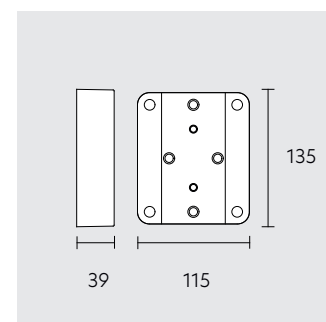
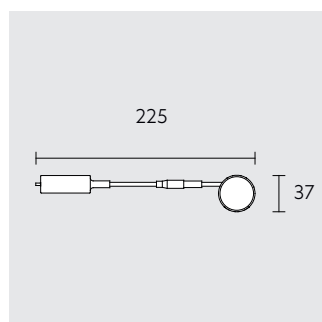
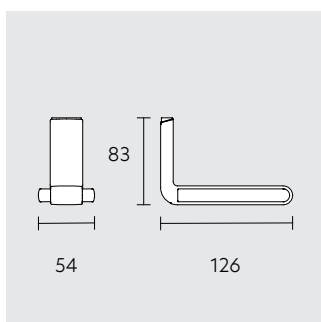
Ablagefläche weiß:

verchromt:

350 03 01 08 51

Aluminium silber-eloziert:

350 03 17 08 51



Toilettenpapierhalter

- zur Montage am Stützklappgriff
- mit Rollenbremse

verchromt/schwarz:

350 62 01 00 37

verchromt/weiß:

350 62 01 00 51

schwarz matt:

350 62 37 00 37

Passend zur farblichen Gestaltung hat der optionale und nachrüstbare Toilettenpapierhalter eine schwarze oder weiße Rollenbremse.

Funk WC-Spülauslösung

- zur Montage am Stützklappgriff
- links und rechtsseitig montierbar
- Im Lieferumfang enthalten: Folientaster und Batterie-Stromversorgung (SL 360 LTZ Batterie)
- passend zu: Geberit, Grohe, Sanit, Tece, Viega

schwarz: **350 90 01 00 37**

weiß: **350 90 01 00 51**

Die optionale und nachrüstbare Funk-WC-Spülauslösung integriert sich ästhetisch in den Griff und ist über Bluetooth mit Funkspülkästen gängiger Hersteller kompatibel.

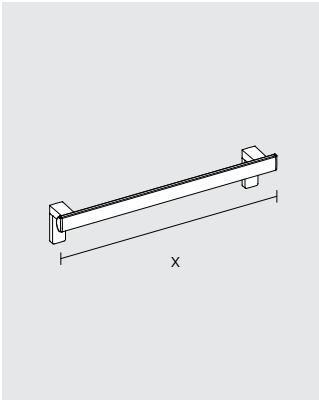
Adapterplatte

- optional zur Verbesserung der Lastverteilung auf der Wand
- empfohlen bei Porenbeton, Leichtbeton, Trockenbau

verchromt: **350 04 01 00 00**

schwarz matt: **350 04 37 00 00**

TECHNISCHE DATEN



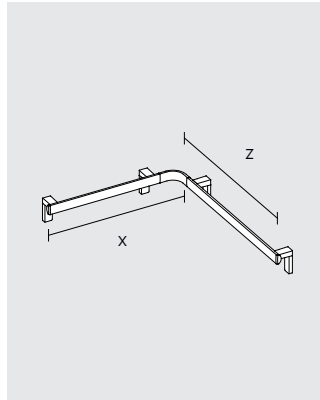
Haltegriff

Breite x: 400 / 500 / 600 / 700 / 800 / 900 / 1000 mm

- zur waagerechten oder senkrechten Montage
- Belastbarkeit 115 kg
- im Lieferumfang enthalten: je 2 x Befestigungs-Set Nr. 1 (Artikel-Nr. 349 90 00 01 00)

400 mm: **350 01** XX 04 00
 500 mm: **350 01** XX 05 00
 600 mm: **350 01** XX 06 00
 700 mm: **350 01** XX 07 00
 800 mm: **350 01** XX 08 00
 900 mm: **350 01** XX 09 00
 1000 mm: **350 01** XX 10 00

Die Ausführung 1000 mm Länge ist mit einer 3. Wandbefestigung (mittig) ausgestattet.

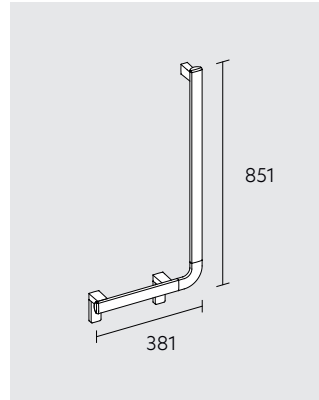


Dusch- und Wannenhandlauf

Breite x: 650 / 850 mm
 Tiefe z: 650 / 850 mm

- Belastbarkeit 115 kg
- im Lieferumfang enthalten: 3 x Befestigungs-Set Nr. 1 (Artikel-Nr. 349 90 00 01 00)

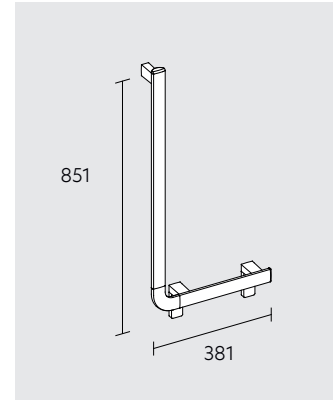
650/850 mm: **350 11** XX 68 01
 850/850 mm: **350 11** XX 88 00
 850/650 mm: **350 11** XX 86 02



Winkelgriff 90° rechte Ausführung

- Belastbarkeit 115 kg
- im Lieferumfang enthalten: 2 x Befestigungs-Set Nr. 1 (Artikel-Nr. 349 90 00 01 00)

350 06 XX 08 01



Winkelgriff 90° linke Ausführung

- Belastbarkeit 115 kg
- im Lieferumfang enthalten: 2 x Befestigungs-Set Nr. 1 (Artikel-Nr. 349 90 00 01 00)

350 06 XX 08 02

Oberflächen

Bei Bestellung ist in der Artikelnummer statt dem Platzhalter **XX** die Farbnummer der gewünschten Oberfläche einzusetzen.



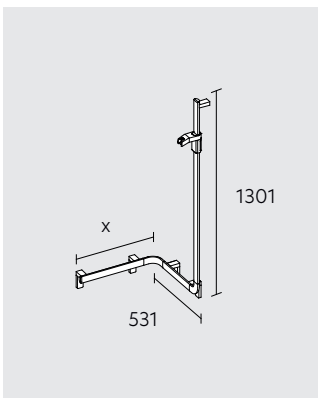
01 verchromt



17 Aluminium silber-eloxiert



37 Schwarz matt

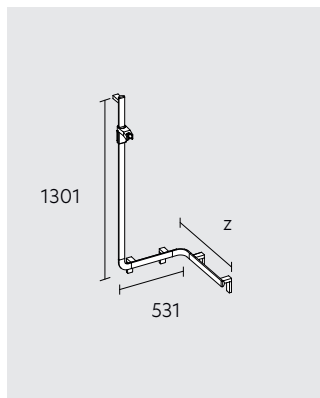


Duschhandlauf mit Brausestange rechte Ausführung

Breite x: 550 / 850 mm

- mit Brauseschieber
- Belastbarkeit 115 kg
- im Lieferumfang enthalten: 3 x Befestigungs-Set Nr. 1 (Artikel-Nr. 349 90 00 01 00)

550 mm: **350 08** XX 66 01
 850 mm: **350 08** XX 86 01

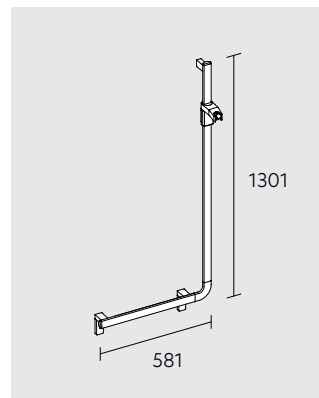


Duschhandlauf mit Brausestange linke Ausführung

Tiefe z: 550 / 850 mm

- mit Brauseschieber
- Belastbarkeit 115 kg
- im Lieferumfang enthalten: 3 x Befestigungs-Set Nr. 1 (Artikel-Nr. 349 90 00 01 00)

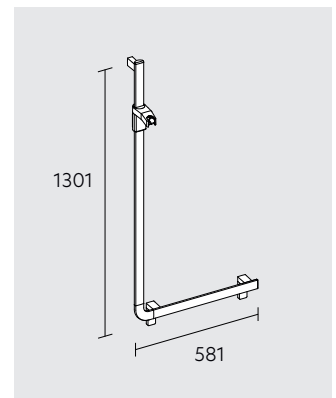
550 mm: **350 08** XX 66 02
 850 mm: **350 08** XX 86 02



Winkelgriff 90° Brausestange rechte Ausführung

- mit Brauseschieber
- Belastbarkeit 115 kg
- im Lieferumfang enthalten: 2 x Befestigungs-Set Nr. 1 (Artikel-Nr. 349 90 00 01 00)

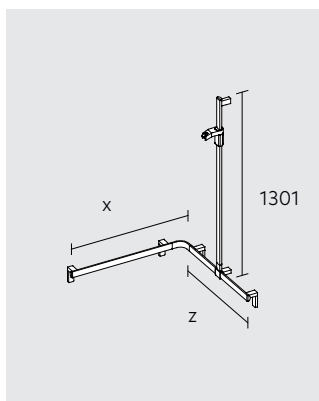
350 06 XX 13 01



Winkelgriff 90° Brausestange linke Ausführung

- mit Brauseschieber
- Belastbarkeit 115 kg
- im Lieferumfang enthalten: 2 x Befestigungs-Set Nr. 1 (Artikel-Nr. 349 90 00 01 00)

350 06 XX 13 02



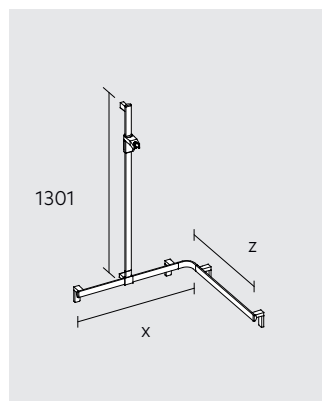
Duschhandlauf mit Brausestange rechte Ausführung

Breite x: 850 / 1150 / 1500 mm
Tiefe z: 850 / 1150 / 1500 mm

- wahlweise rechts oder links verwendbar
- Brausestange vor Montage frei positionierbar
- Belastbarkeit 115 kg
- im Lieferumfang enthalten: 4 x Befestigungs-Set Nr. 1 (Artikel-Nr. **349 90 00 01 00**)

Breite x / Tiefe z:

850 / 850 mm: **350 15 XX 01 01**
1150 / 850 mm: **350 15 XX 02 01**
850 / 1150 mm: **350 15 XX 03 01**
1500 / 1500 mm: **350 15 XX 04 01**



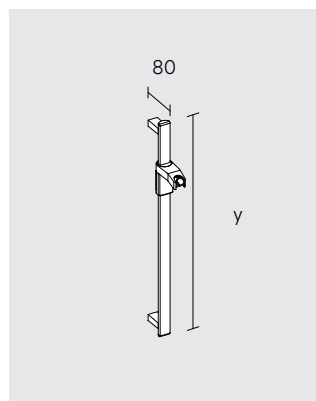
Duschhandlauf mit Brausestange linke Ausführung

Breite x: 850 / 1150 / 1500 mm
Tiefe z: 850 / 1150 / 1500 mm

- wahlweise rechts oder links verwendbar
- Brausestange vor Montage frei positionierbar
- Belastbarkeit 115 kg
- im Lieferumfang enthalten: 4 x Befestigungs-Set Nr. 1 (Artikel-Nr. **349 90 00 01 00**)

Breite x / Tiefe z:

850 / 850 mm: **350 15 XX 01 02**
1150 / 850 mm: **350 15 XX 02 02**
850 / 1150 mm: **350 15 XX 03 02**
1500 / 1500 mm: **350 15 XX 04 02**

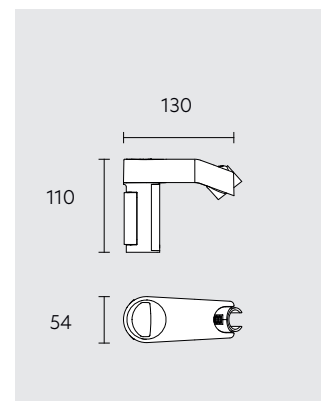


Brausestange

Höhe y: 800 / 900 / 1000 mm

- mit Brauseschieber
- Belastbarkeit 115 kg
- im Lieferumfang enthalten: 2 x Befestigungs-Set Nr. 1 (Artikel-Nr. **349 90 00 01 00**)

800 mm: **350 12 XX 08 00**
900 mm: **350 12 XX 09 00**
1000 mm: **350 12 XX 10 00**

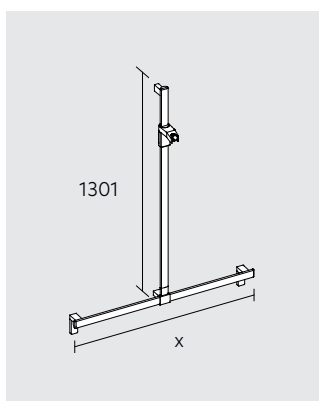


Brauseschieber

- zur Montage an Brausestange und Winkelgriffen
- höhenverstellbar
- schwenkbar

verchromt: **350 10 01 01 00**

schwarz matt: **350 10 37 01 00**

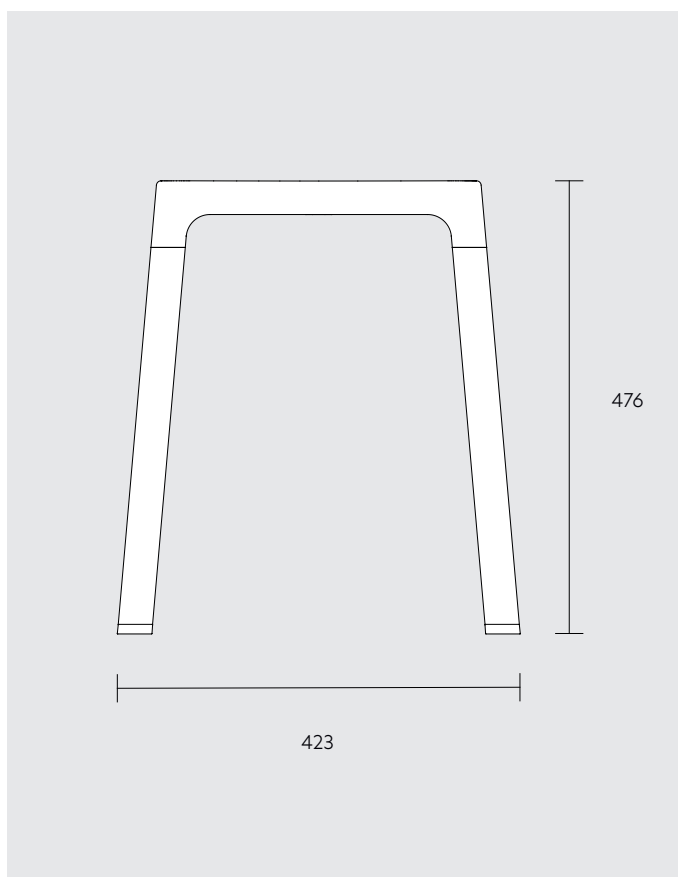


Duschhandlauf mit Brausestange

Breite x: 700 / 1000 / 1150 mm

- mit Brauseschieber
- Brausestange vor Montage frei positionierbar
- Belastbarkeit 115 kg
- im Lieferumfang enthalten: 2 x Befestigungs-Set Nr. 1 (Artikel-Nr. **349 90 00 01 00**)

700 mm: **350 14 XX 70 13**
1000 mm: **350 14 XX 10 13**
1150 mm: **350 14 XX 12 13**



Hocker

- für den Nassbereich geeignet
- Sitzfläche: 338 mm
- Gestell mit rutschhemmenden Fußstopfen
- Belastbarkeit 150 kg

Sitzfläche schwarz:

verchromt: **350 82 01 00 37**
Aluminium silber-eloxiert: **350 82 17 00 37**
schwarz matt: **350 82 37 00 37**

Sitzfläche weiß:

verchromt: **350 82 01 00 51**
Aluminium silber-eloxiert: **350 82 17 00 51**



KEUCO

KEUCO GmbH & Co. KG
Postfach 1365
58653 Hemer

Telefon +49 2372 904 - 0
Telefax +49 2372 904 - 236

info@keuco.de
keuco.com